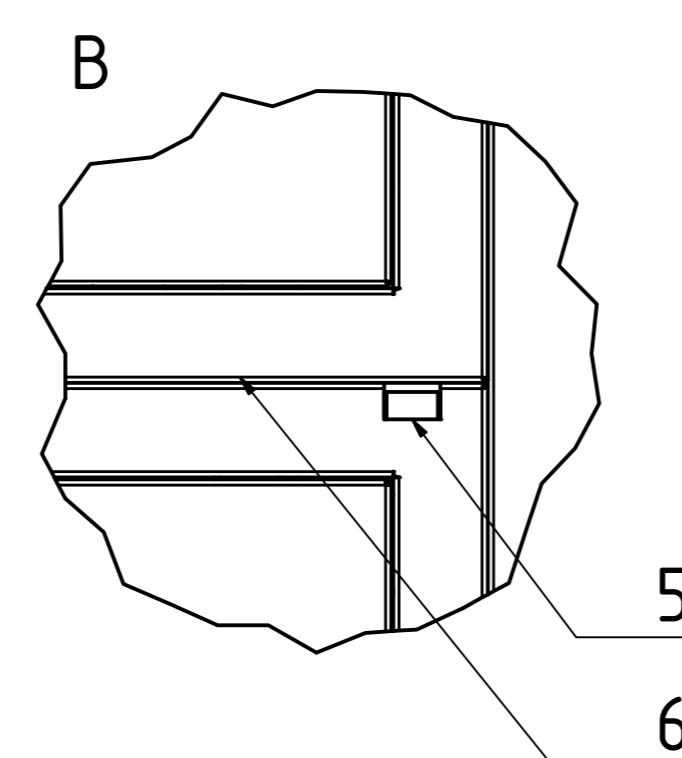
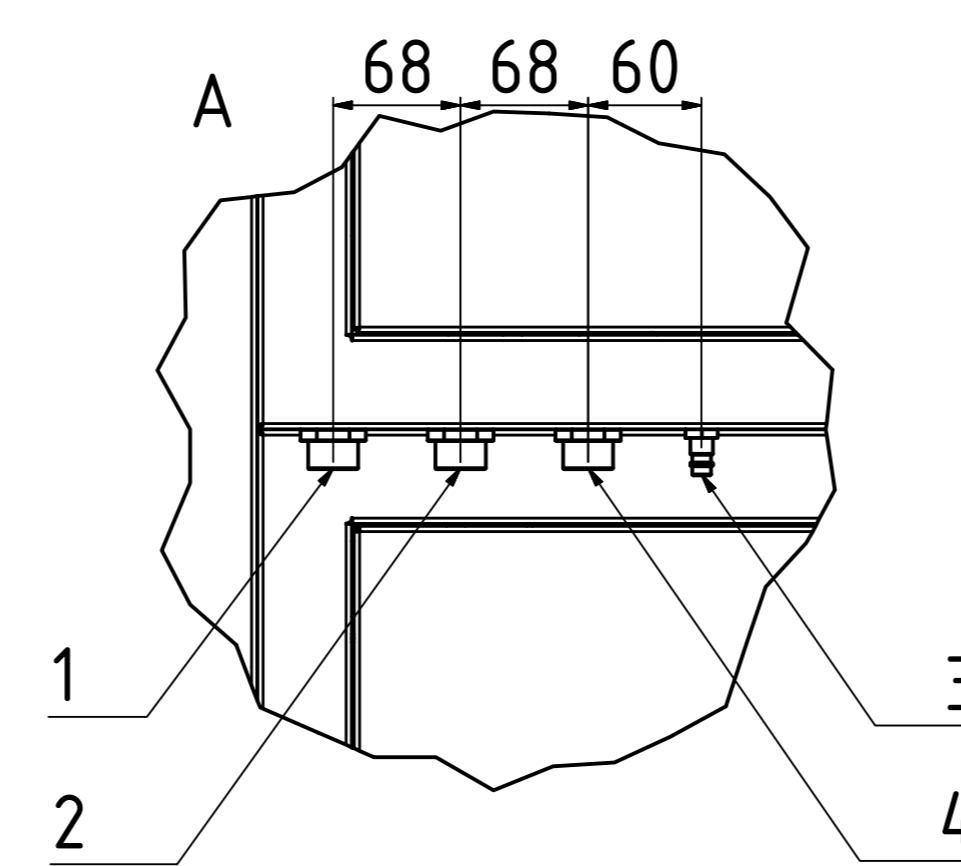
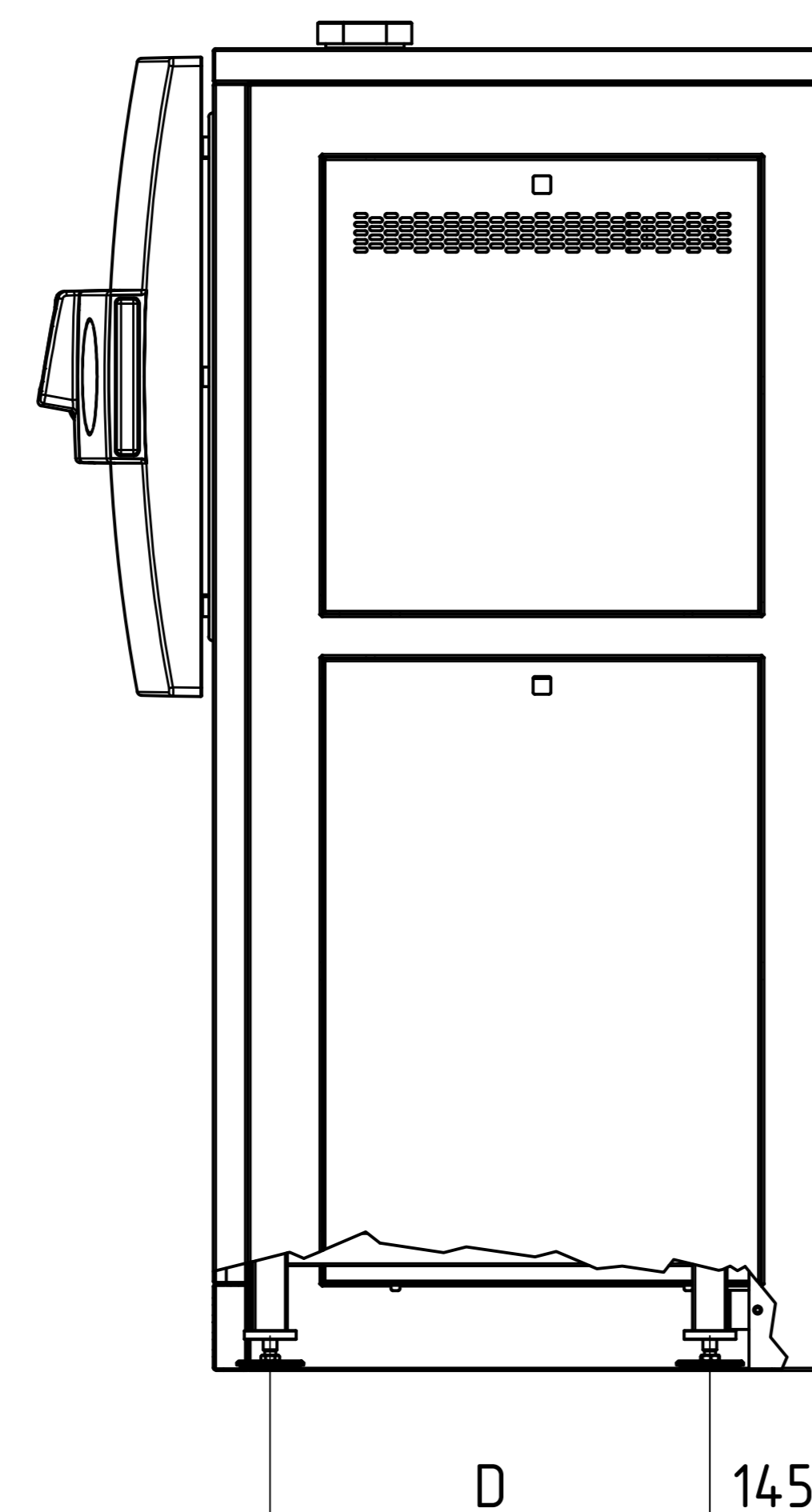
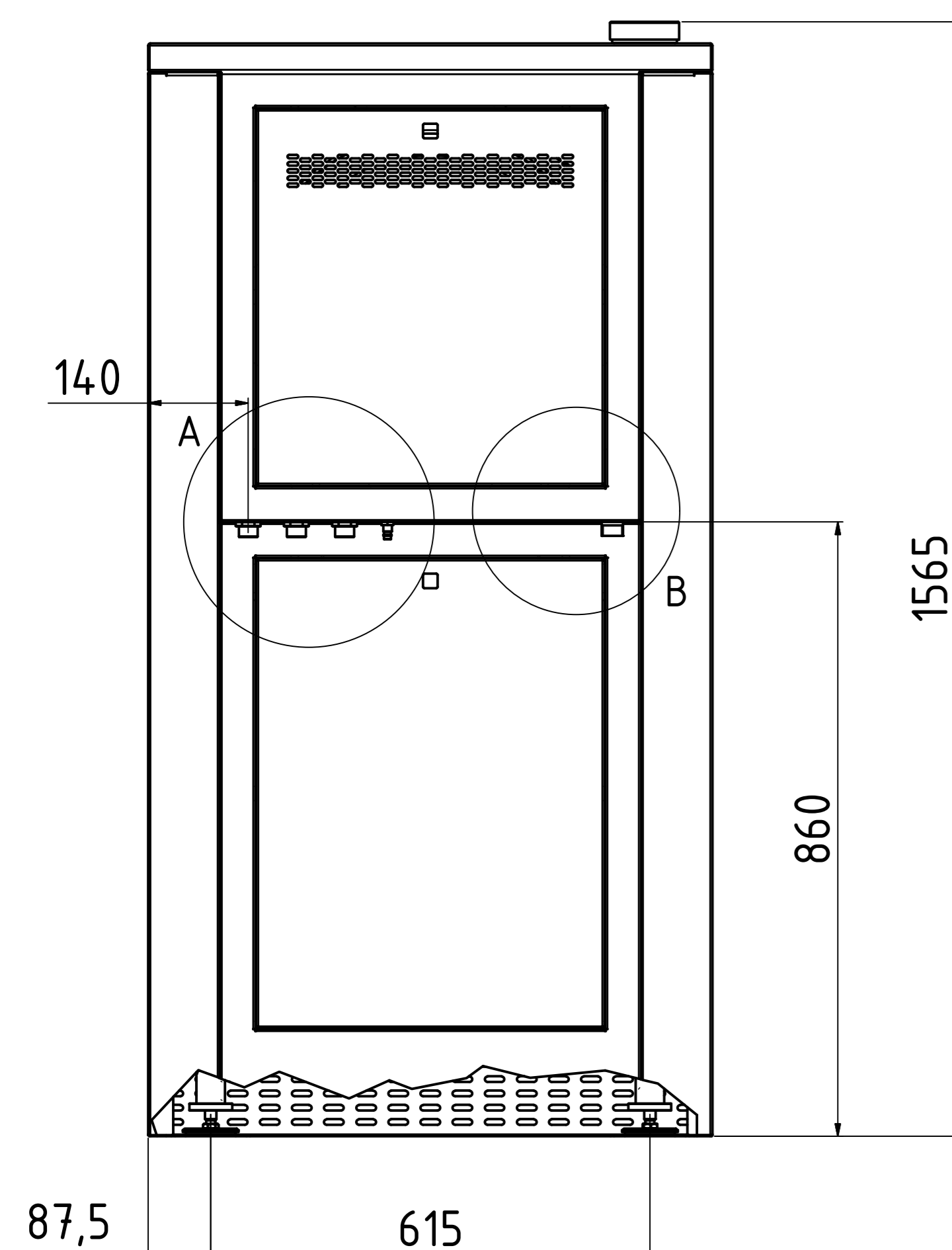
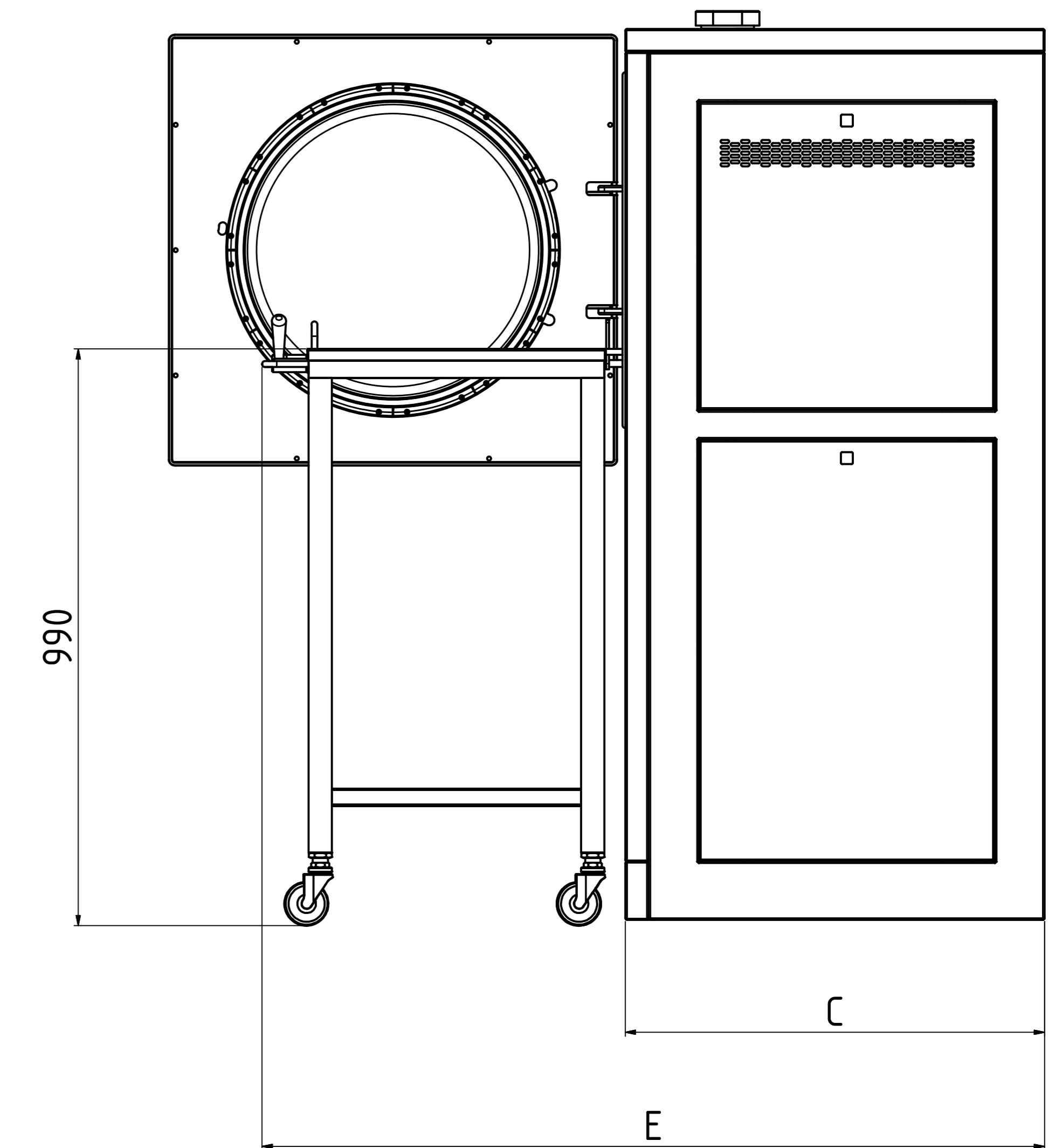
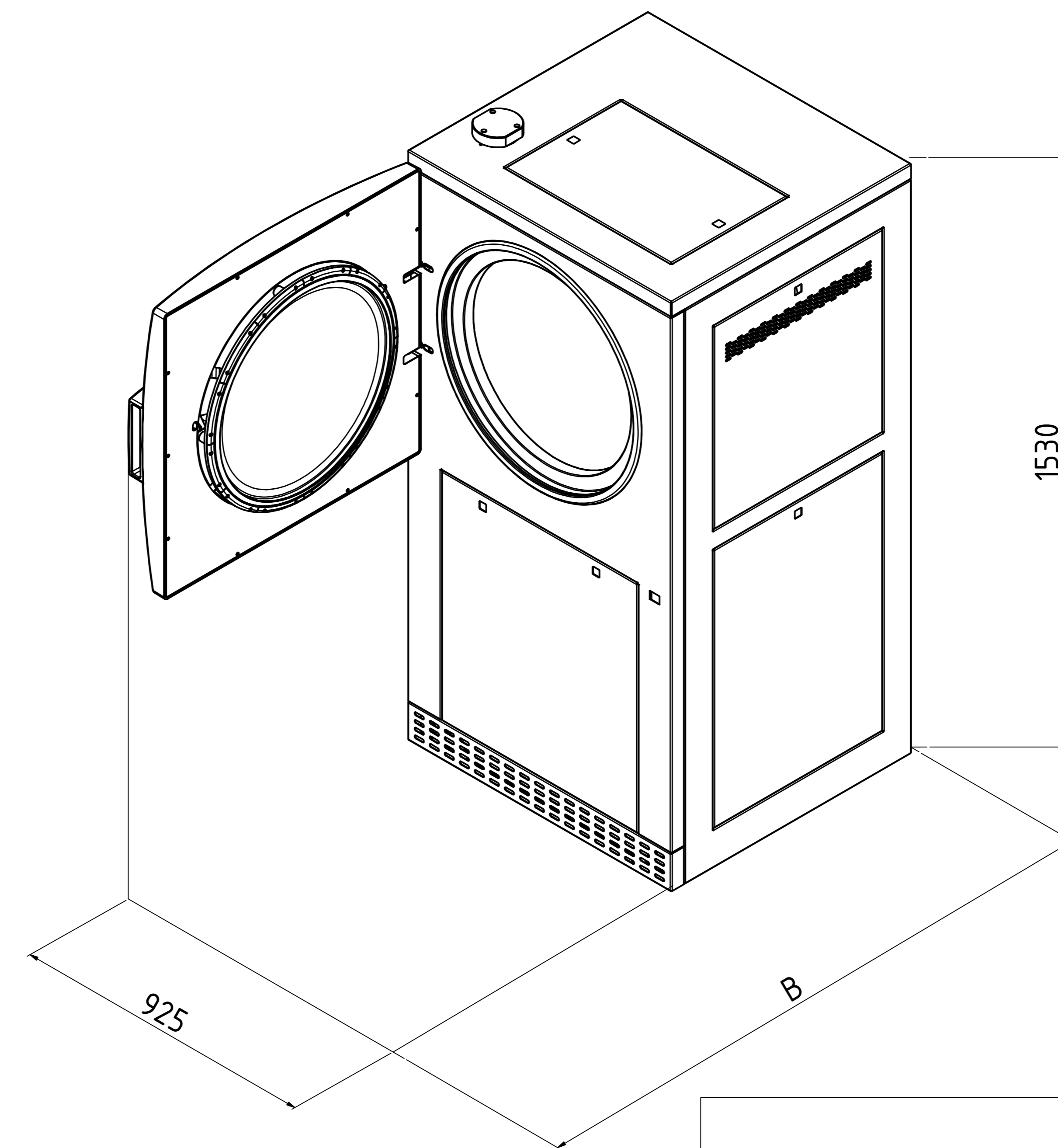
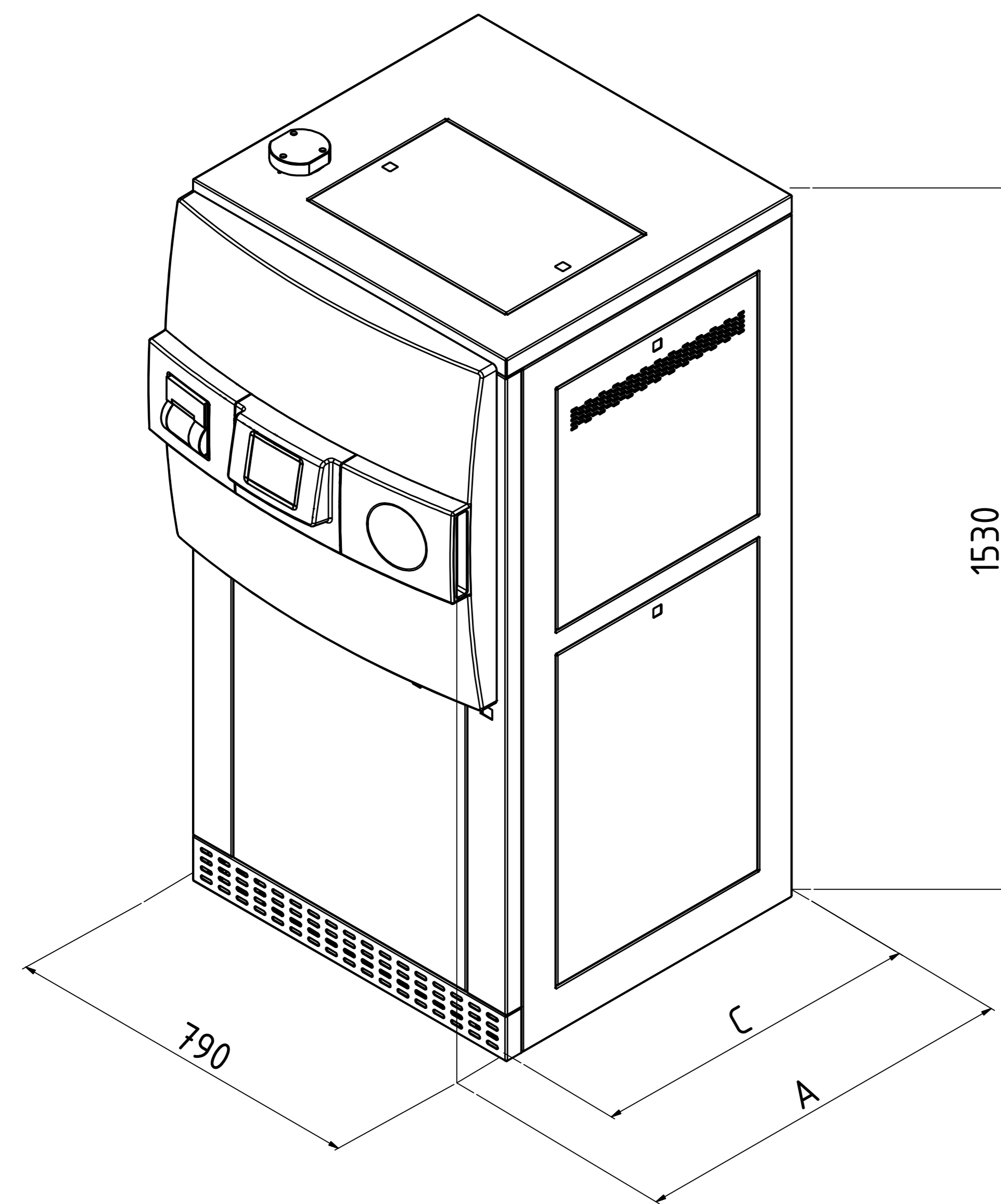


System HX-100 / HX-150 / HX-200



Technische Daten

Nr.	Bezeichnung	Größe	HX	Bemerkungen
1	Abfluss	3/4" AG	X	temperaturbeständige Ausführung (im Störfall bis 103°C) Temperatur wird geregelt auf 70°C (einstellbar) hausseitige max. Höhe ≤40cm vom Boden
2	Rohwasser*	3/4" AG	X	≥ 1bar Wasserdruck Σ Erdalkalitionen ≤ 2,0 mmol/l, Leitfähigkeit max. 300 µS/cm, 11°dH, 200mg/l CaCO3
3	VE-Wasser*	3/4" AG	X	≥ 1bar Wasserdruck Σ Erdalkalitionen < 0,02 mmol/l, Leitfähigkeit zwischen 0,1 - 15 µS/cm
4	Druckluft	DN 7,2	O	min. 3-10bar / 50l/min, ≤ Klasse 4 nach DIN ISO 8573 Nur in Verbindung mit "Kühlung mit Stützdruck"
5	Spannungsversorgung* ²		X	3x400V + Neutralleiter + Schutzleiter / 16A Absicherung / CEE Steckdose
6	Schnittstelle		X	RS-232 / RS-485 (Ethernet Netzwerk und USB kompatibel)

	Art.-Nr.:	Maß A	Maß B	Maß C	Maß D	Maß E	Wärmeemission	Nettogewicht	Prüfgewicht* ³
System HX-100	2214	925	1505	720	509	1345	<700 Watt/h	ca.250 kg	ca.363 kg
System HX-150	2215	1175	1755	970	759	1595	<800 Watt/h	ca.300 kg	ca.462 kg
System HX-200	2216	1425	2005	1220	1009	1845	<900 Watt/h	ca.350 kg	ca.561 kg

X = Standard O = Optional -- = nicht Verfügbar Längenangaben in mm

* geänderte Medienanschlüsse erhältlich auf Anfrage

*² Änderung der Spannung erhältlich auf Anfrage

*³ Prüfgewicht: Kammer komplett gefüllt bei Wasserdruckprobe

Auflagefl. der Standfüße: 5026,5mm² pro Fuß -- Gesamtfl. 20106mm² bei 4 Stück (Ø80mm)

<table border="1"> <tr> <th>Druck</th> <th>Änderungen</th> <th>Datum</th> <th>Name</th> </tr> <tr> <td> </td> <td> </td> <td> </td> <td> </td> </tr> </table>	Druck	Änderungen	Datum	Name					<table border="1"> <tr> <th>Allgemein-toleranz</th> <th>Oberfläche</th> <th>Maßstab</th> <th>Gewicht</th> </tr> <tr> <td>ISO 2768 T1-m</td> <td></td> <td></td> <td></td> </tr> </table>	Allgemein-toleranz	Oberfläche	Maßstab	Gewicht	ISO 2768 T1-m				<table border="1"> <tr> <th>Werkstoff:</th> <th>Bemerkung:</th> </tr> <tr> <td></td> <td></td> </tr> </table>	Werkstoff:	Bemerkung:		
Druck	Änderungen	Datum	Name																			
Allgemein-toleranz	Oberfläche	Maßstab	Gewicht																			
ISO 2768 T1-m																						
Werkstoff:	Bemerkung:																					
<table border="1"> <tr> <th>Datum</th> <th>Änderungen</th> <th>Datum</th> <th>Name</th> </tr> <tr> <td> </td> <td> </td> <td> </td> <td> </td> </tr> </table>		Datum	Änderungen	Datum	Name					<table border="1"> <tr> <td colspan="2">System HX-Ø500</td> </tr> <tr> <td>Zng.-Nr.: AZ 2214</td> <td>Rev.: 2</td> </tr> <tr> <td colspan="2">A0</td> </tr> </table>	System HX-Ø500		Zng.-Nr.: AZ 2214	Rev.: 2	A0							
Datum	Änderungen	Datum	Name																			
System HX-Ø500																						
Zng.-Nr.: AZ 2214	Rev.: 2																					
A0																						
<table border="1"> <tr> <td colspan="2">System</td> </tr> <tr> <td colspan="2">the audiolive company</td> </tr> </table>		System		the audiolive company																		
System																						
the audiolive company																						