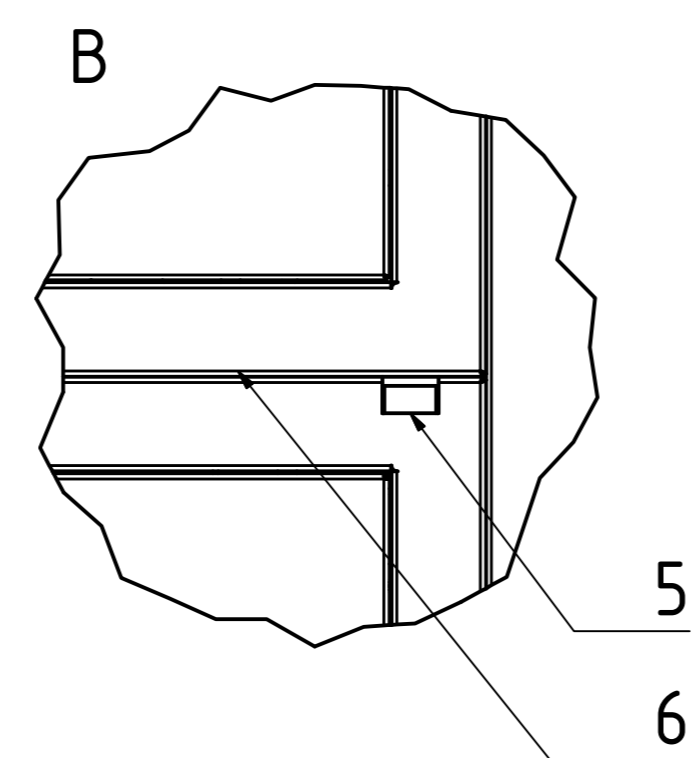
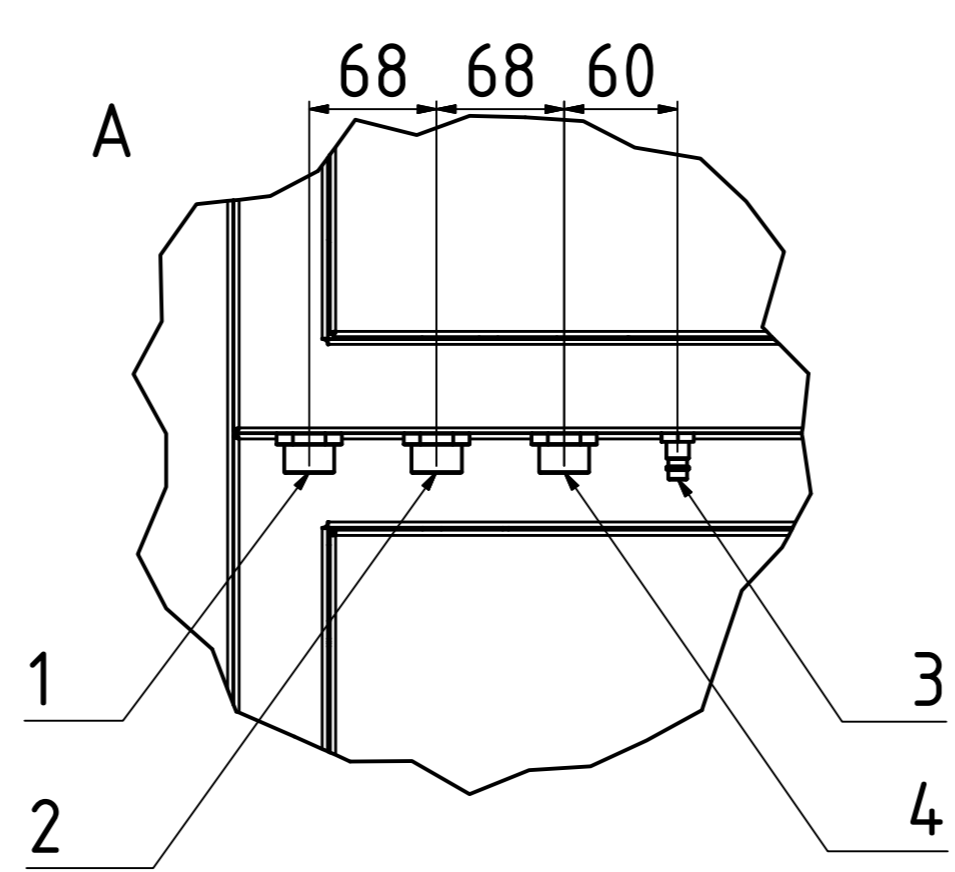
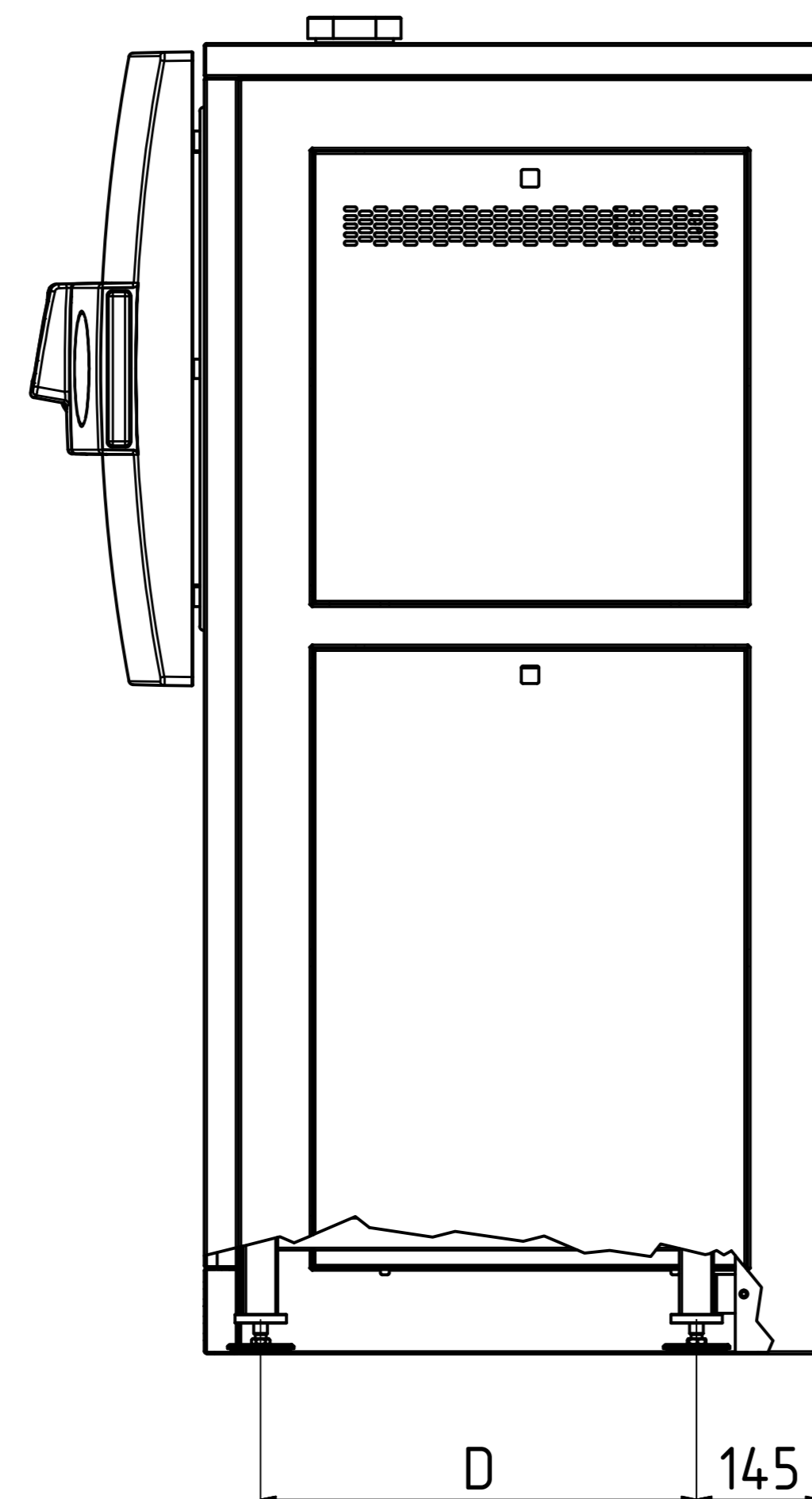
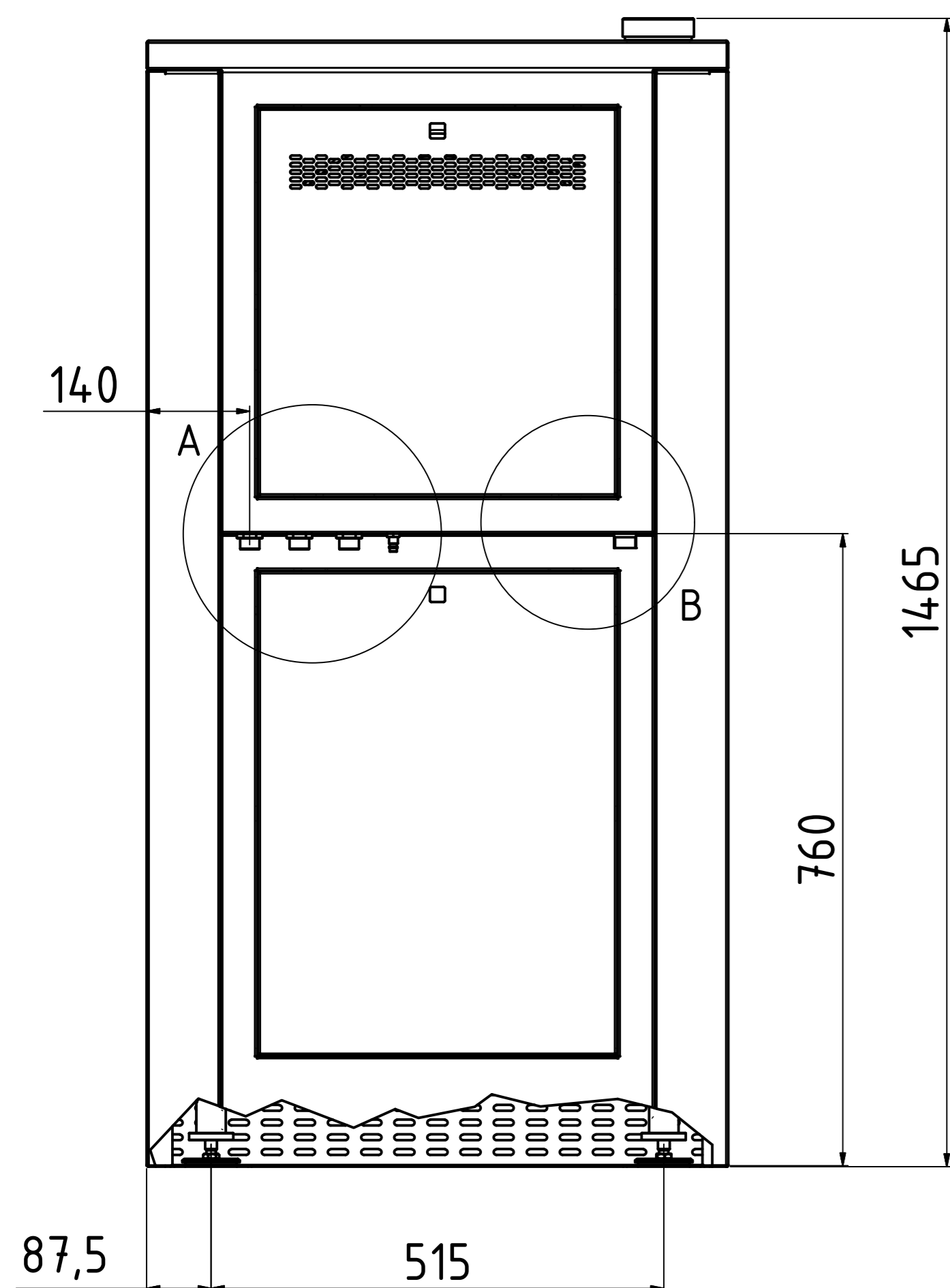
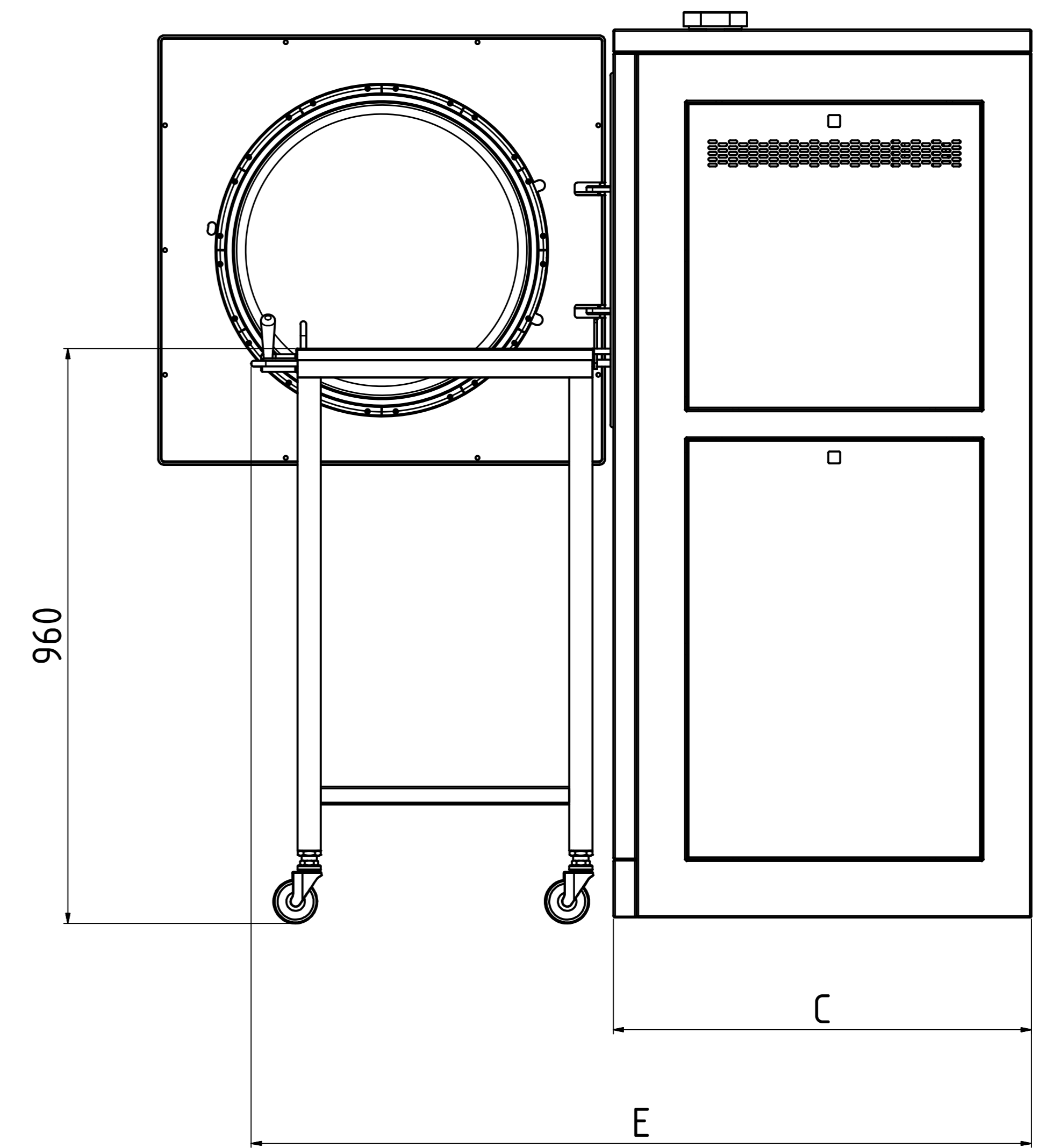
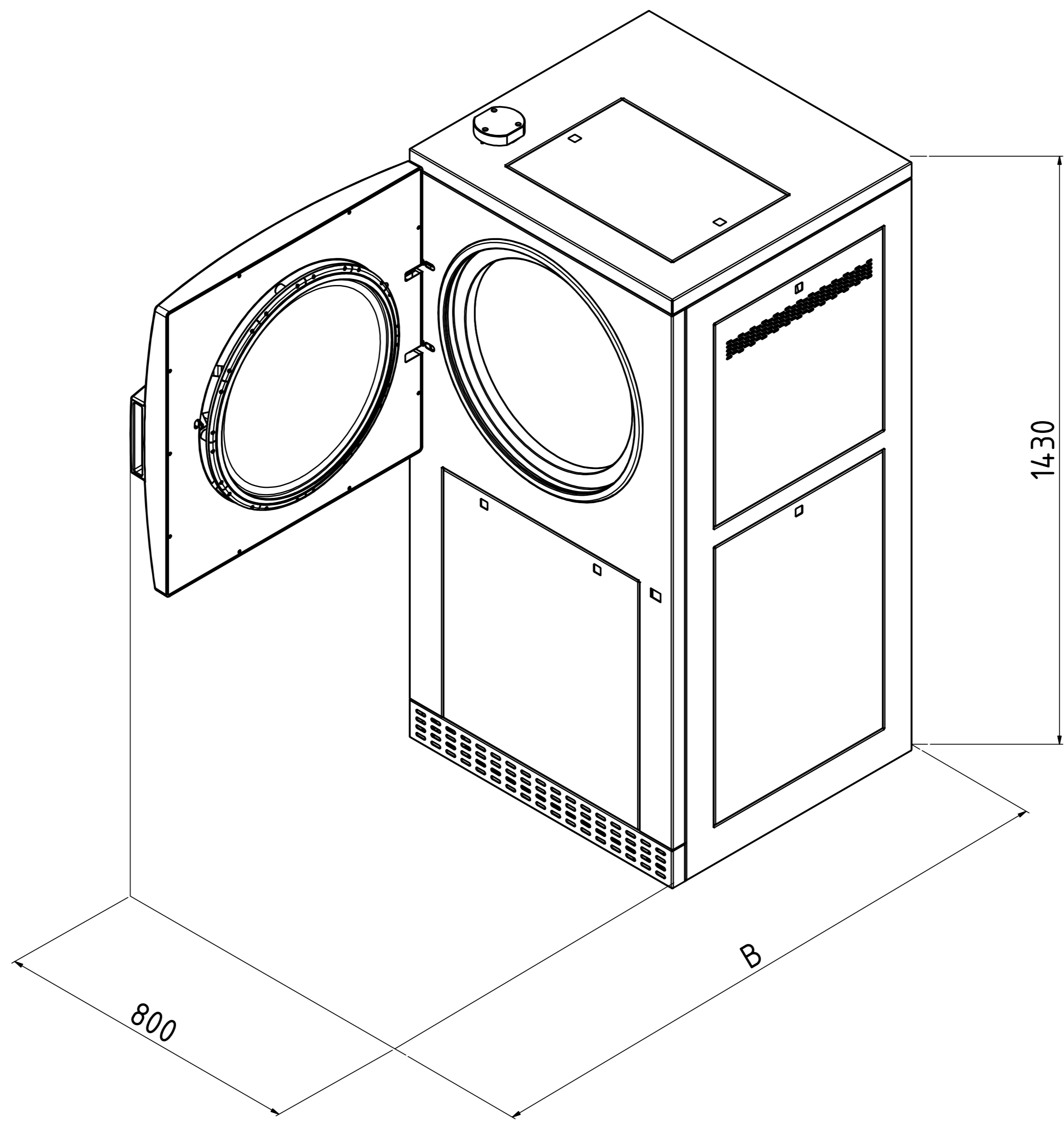
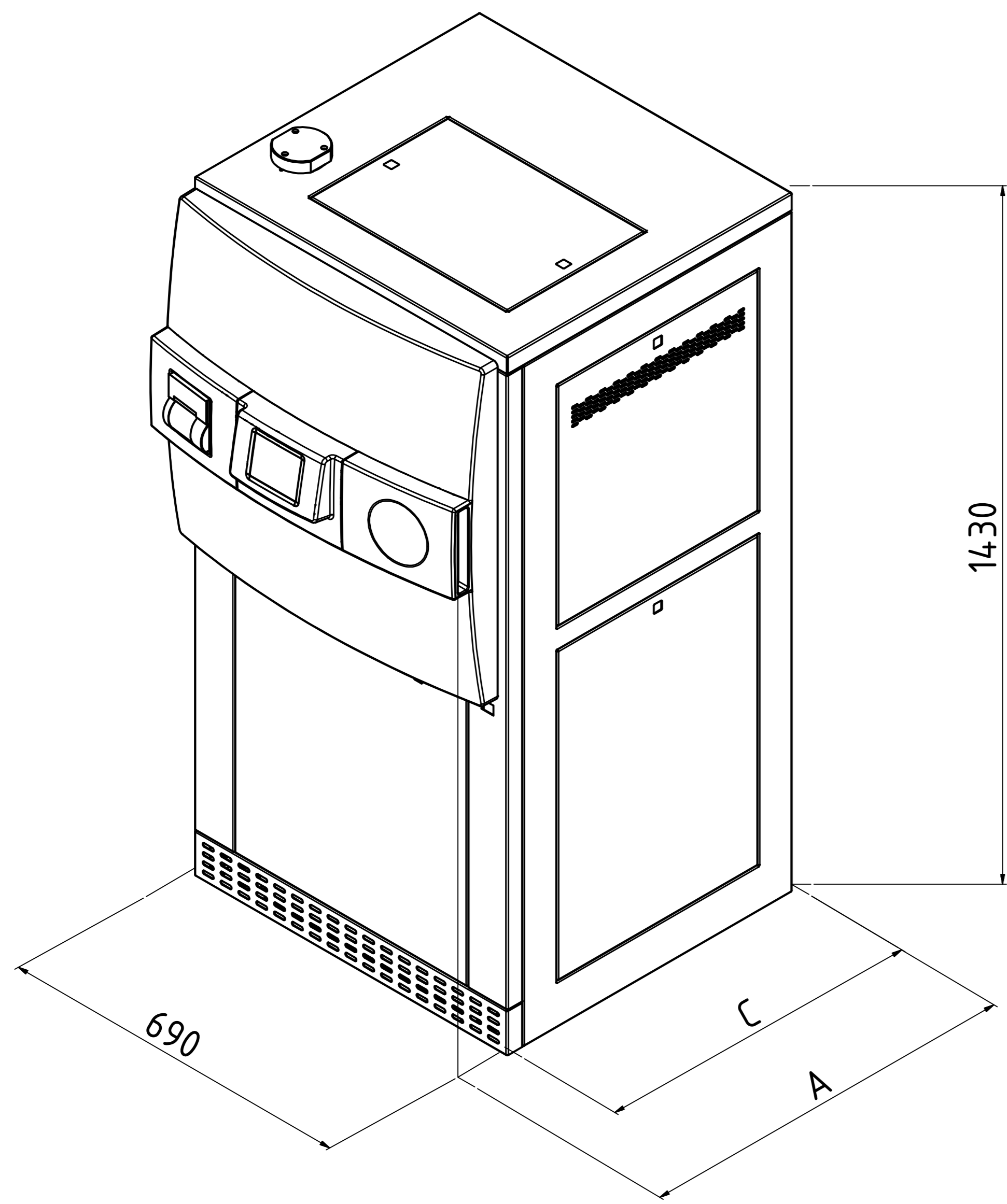


System HX-65 / HX-90



Technische Daten					
Nr.	Bezeichnung	Größe	HX	Bemerkungen	
1	Abfluss	3/4" AG	X	temperaturbeständige Ausführung (im Störfall bis 103°C) Temperatur wird geregelt auf 70°C (einstellbar) hausseitige max. Höhe ≤40cm vom Boden	
2	Rohwasser*	3/4" AG	X	≥ 1bar Wasserdruck Σ Erdalkalitionen ≤ 2,0 mmol/l, Leitfähigkeit max. 300 µS/cm, 11°dH, 200mg/l CaCO3	
3	VE-Wasser*	3/4" AG	X	≥ 1bar Wasserdruck Σ Erdalkalitionen < 0,02 mmol/l, Leitfähigkeit zwischen 0,1 - 15 µS/cm	
4	Druckluft	DN 7,2	0	min. 3-10bar / 50l/min, ≤ Klasse 4 nach DIN ISO 8573 Nur in Verbindung mit "Kühlung mit Stützdruck"	
5	Spannungsversorgung* ²		X	3x400V + Neutralleiter + Schutzleiter / 16A Absicherung / CEE Steckdose	
6	Schnittstelle		X	RS-232 / RS-485 (Ethernet Netzwerk und USB kompatibel)	

	Art.-Nr.:	Maß A	Maß B	Maß C	Maß D	Maß E	Wärmeemission	Nettogewicht	Prüfgewicht* ³
System HX-65	2212	805	1310	625	415	1250	< 600 Watt/h	ca.125 kg	ca.200 kg
System HX-90	2213	1005	1510	825	615	1650	< 700 Watt/h	ca.145 kg	ca.250 kg

X = Standard 0 = Optional -- = nicht Verfügbar Längenangaben in mm

* geänderte Medienanschlüsse erhältlich auf Anfrage

*² Änderung der Spannung erhältlich auf Anfrage

*³ Prüfgewicht: Kammer komplett gefüllt bei Wasserdruckprobe

Auflagefl. der Standfüße: 5026,5mm² pro Fuß -- Gesamtfl. 20106mm² bei 4 Stück (Ø80mm)

Allgemein- toleranz ISO 2768 T1-m Datum Gezeichnet: 16.05.2016 Gezeichnet: [Name] Gezeichnet: [Name]	Oberfläche Werkstoff: Bemerkung: System HX-Ø400	Maßstab: Gewicht: Zng.-Nr.: AZ 2212 Rev.: 2 / 1 A0
--	--	---